

Дом на крыше
Архитектурный конкурс
Project Next
для НЛК Домостроение

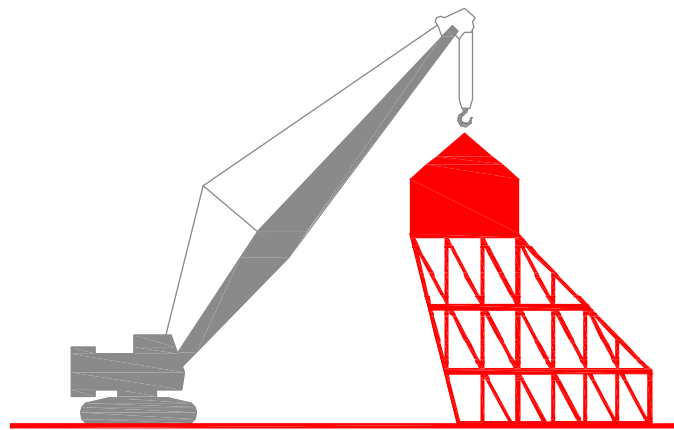
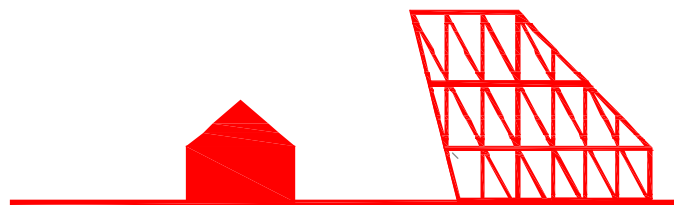


Вознесение

Архитектурное бюро
ПРАКТИКА

Москва 2011





Вознесение.

Дом состоит из 2 частей.

Конструктивная система нижней части - каркас из деревянных клееных балок.

Наверху - брусовый сруб. Эта часть здания символизирует основное направление деятельности Заказчиков - изготовление частных деревянных домов.

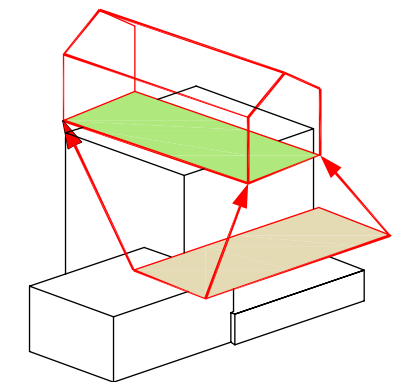
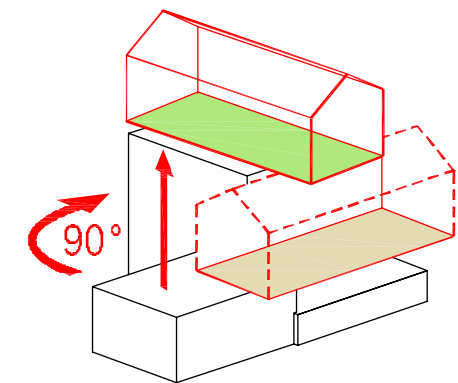
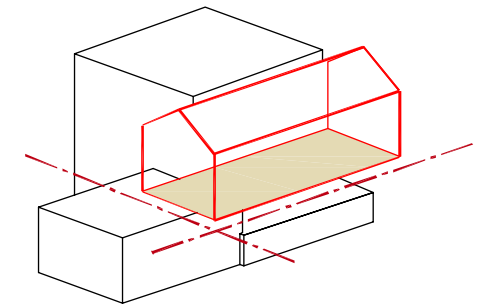
Общая композиция - «вознесшийся» вверх деревянный домик - создает динамичную композицию и становится выразительным центром внутреннего двора «Artplay».

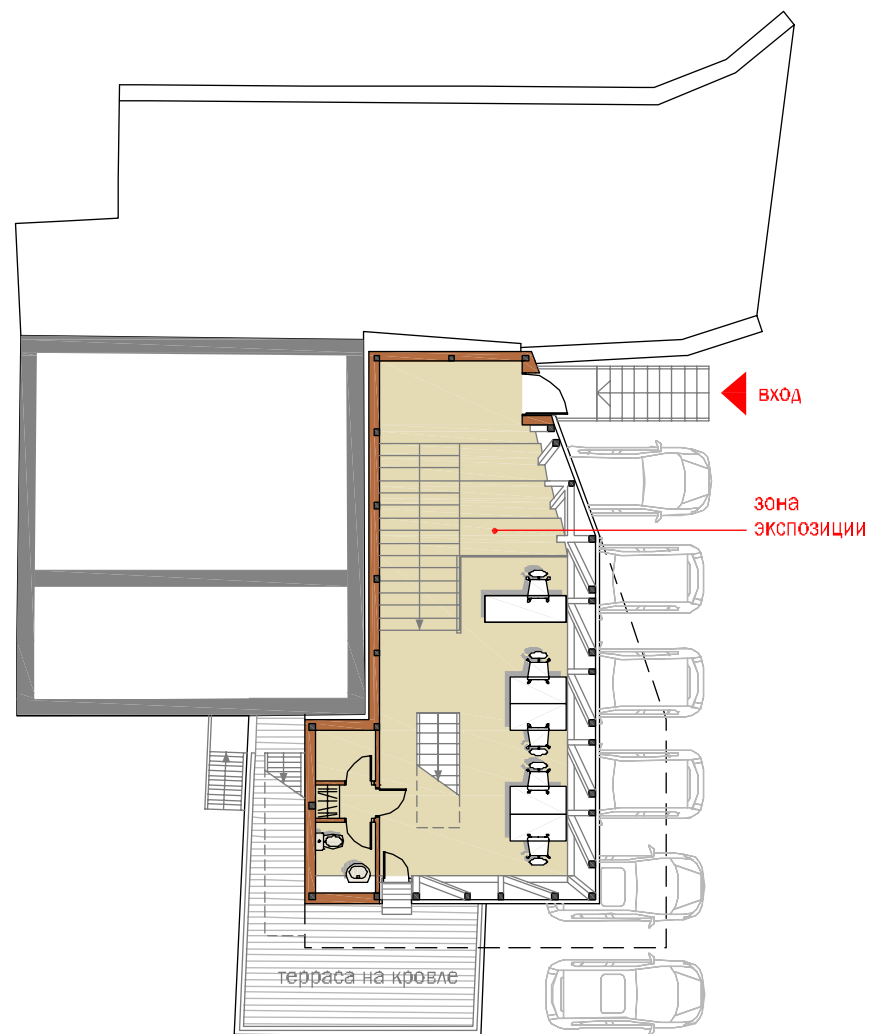
1-й этаж используется как офис-шоурум. Главная лестница, ведущая от входа формирует экспозиционное пространство.

Выше располагается антресольный этаж с выходом на кровлю соседних пристроек.

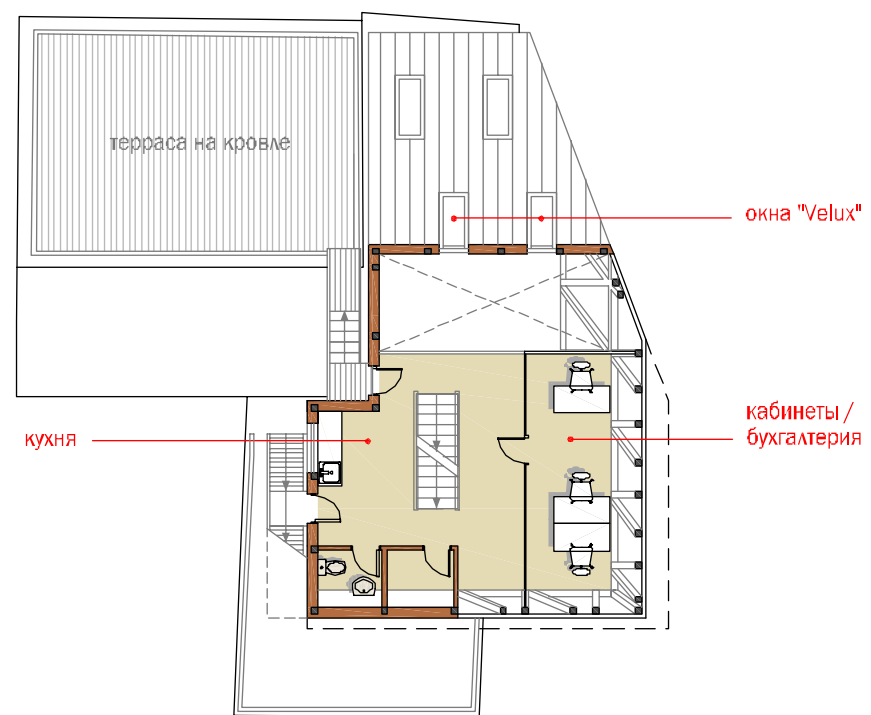
Под двускатной крышей - еще один офис возможностью устроить экспозицию. С балкона этого офиса можно полюбоваться преобразующимся центром "Artplay" .

Общая площадь постройки - 158 м².

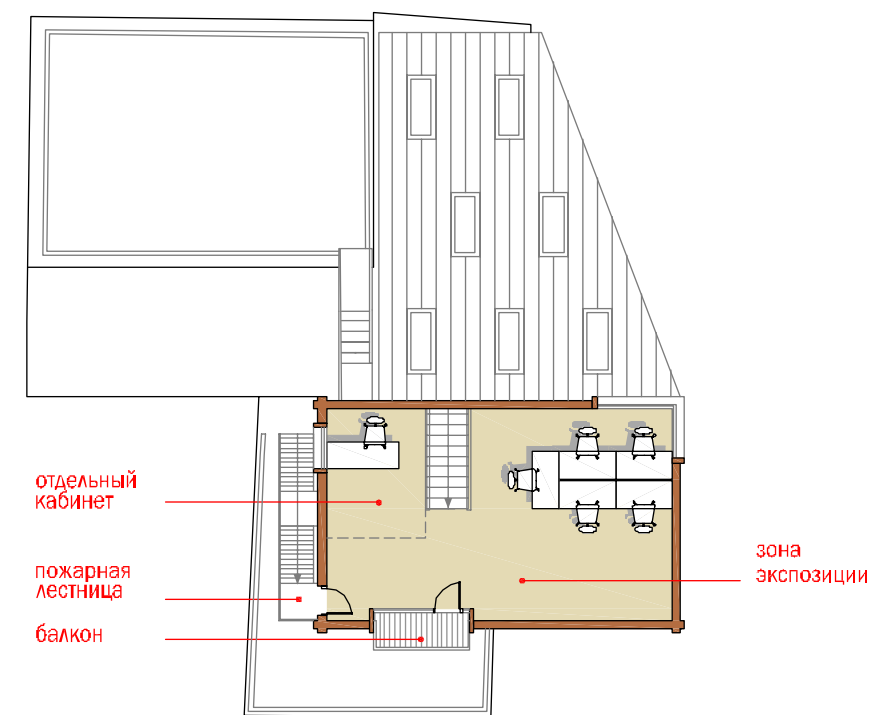




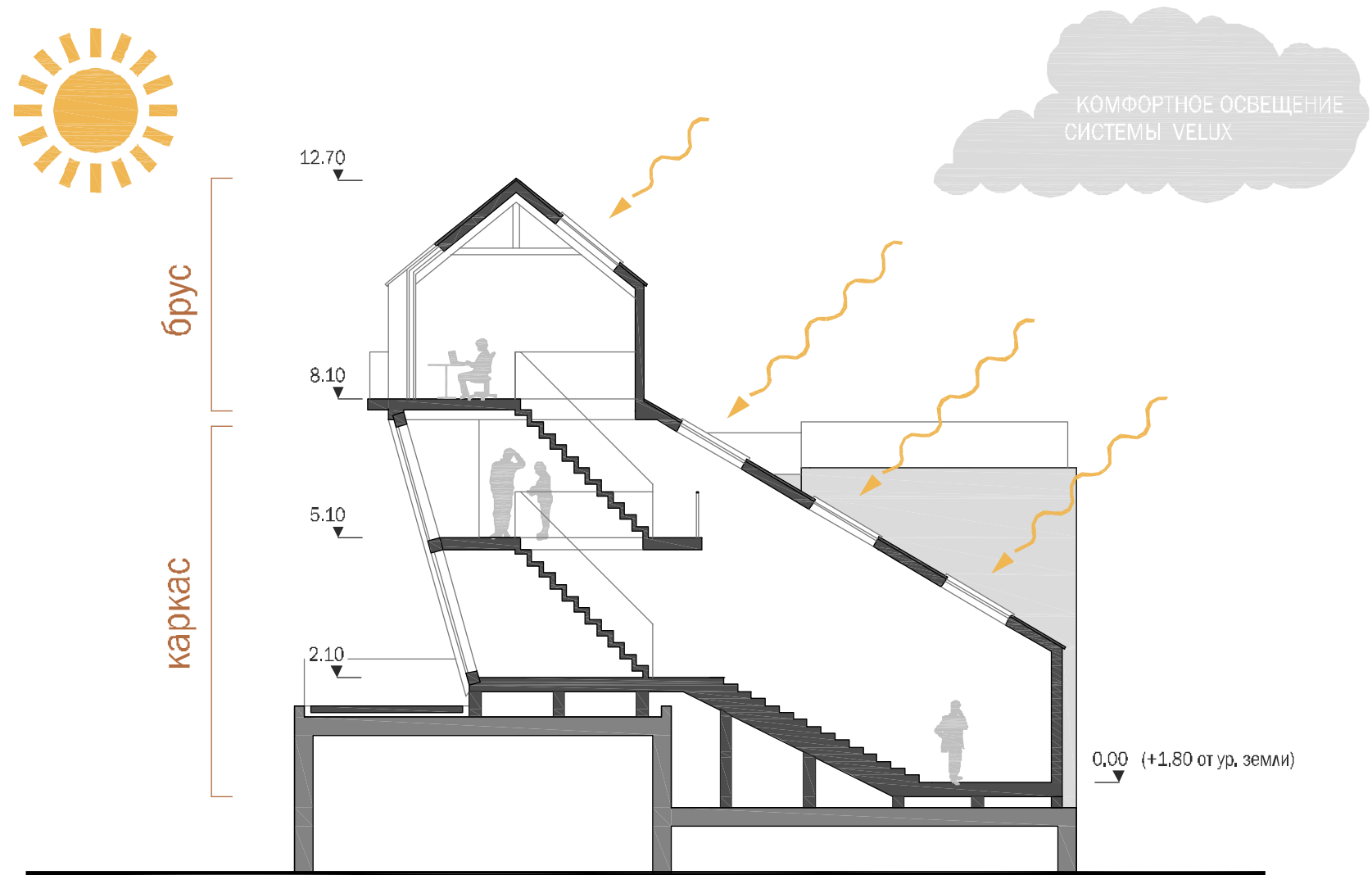
1-й этаж | 67 м²
офис - шоурум



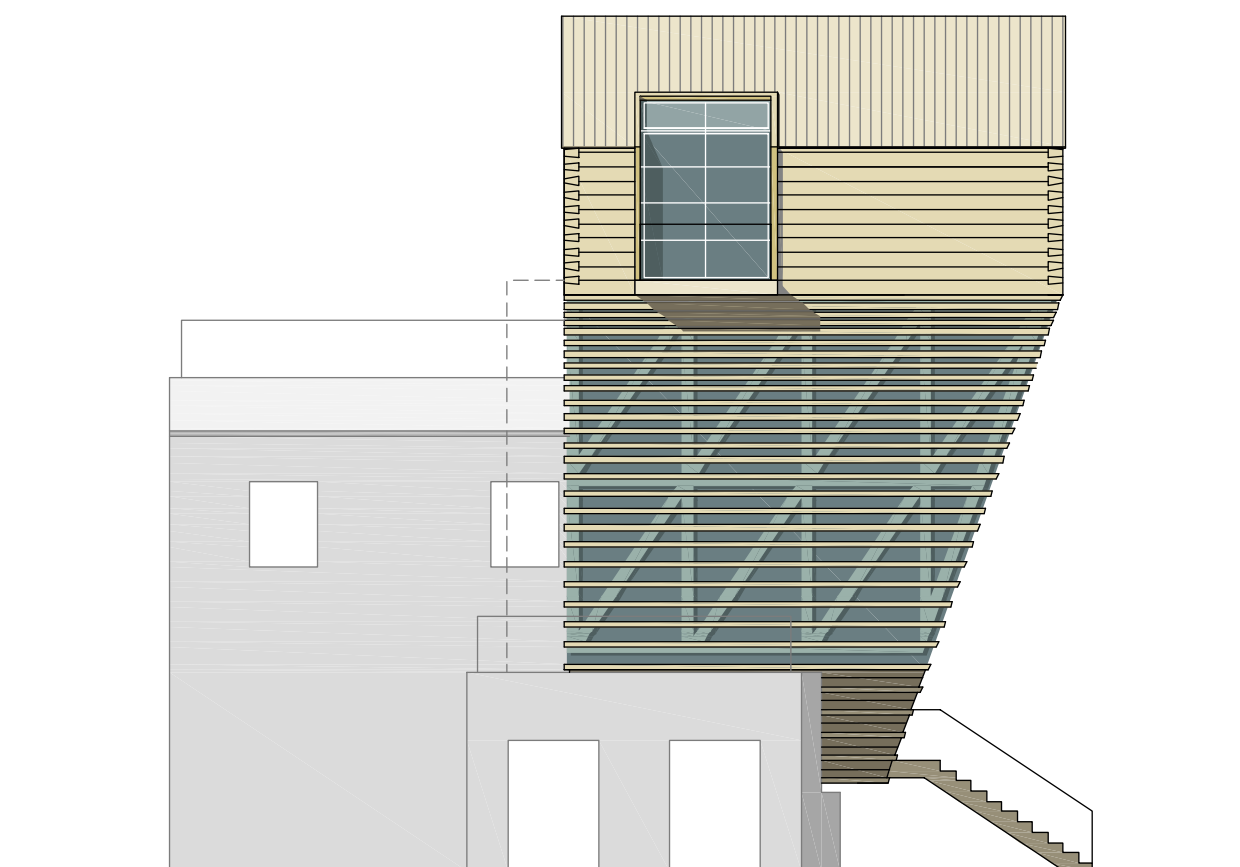
антресольный этаж | 40 м²
кухня / кабинет



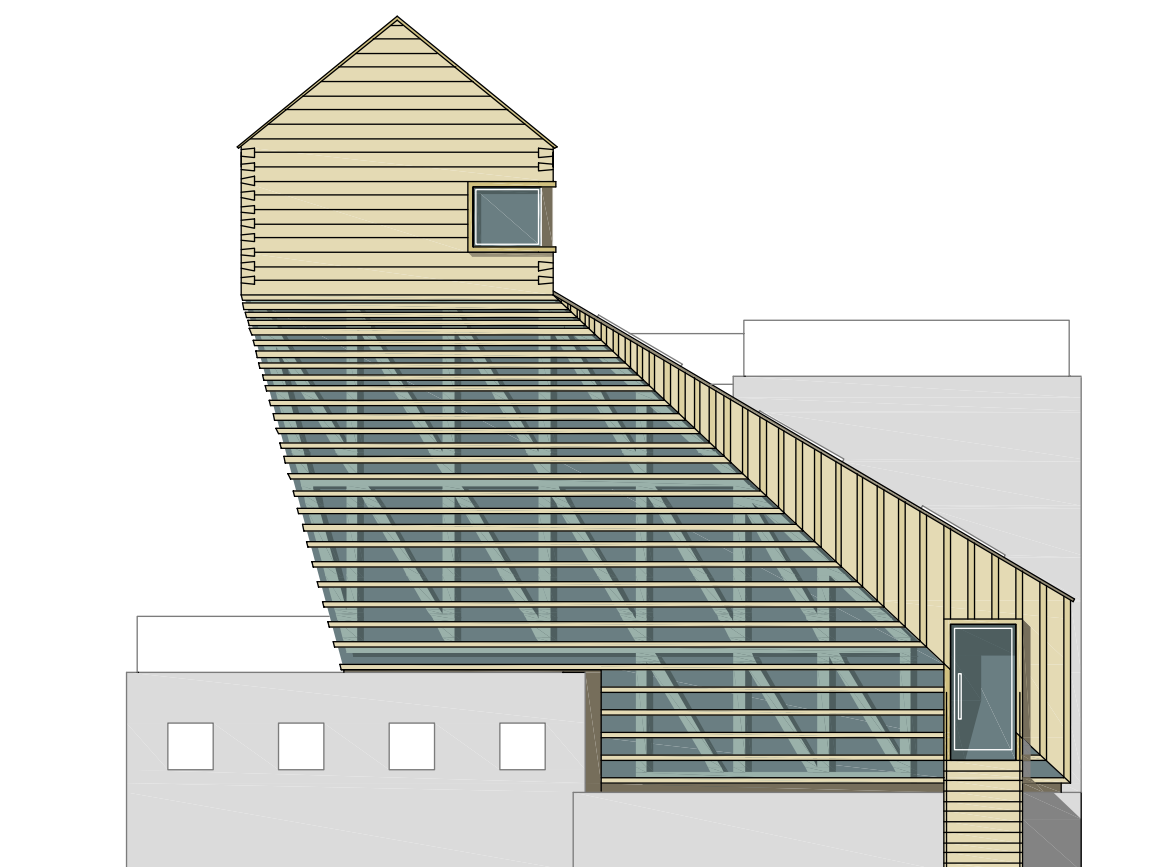
2-й этаж | 51 м²
офис - шоурум



Разрез



Южный фасад



Восточный фасад



Вид с юго-востока



Интерьер офиса